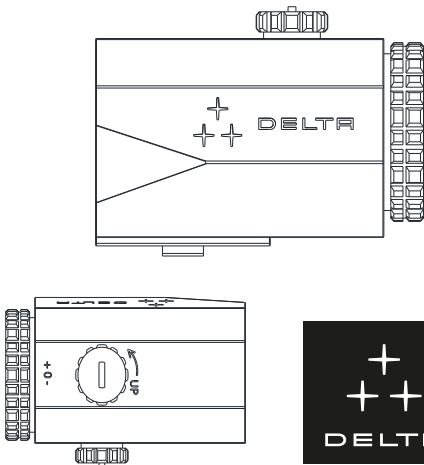


HORNET

MAGNIFIER x3

FOR PRISMATIC SIGHT



T H E A I M I S O P T I C A L P E R F E C T I O N

INSTRUKCJA OBSŁUGI POWIĘKSZALNIKA HORNET x3

Gratulujemy zakupu powiększalnika Delta Hornet x3. Ufamy, że będzie służył Tobie przez długie lata. Aby tak było prosimy o uważne zapoznanie się z treścią niniejszej instrukcji obsługi.

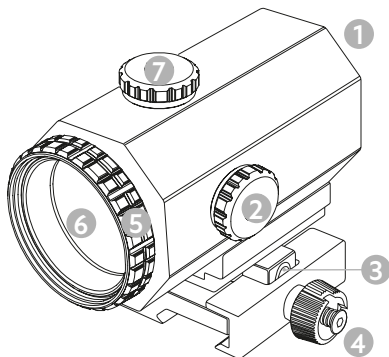
Powiększalnik Delta Hornet x3 to jedno z najbardziej kompaktowych urządzeń w swojej klasie.

Współpracuje z wszystkimi kolimatorami, celownikami holograficznymi i celownikami pryzmatycznymi 1x dostępnymi na rynku. Urządzenie umożliwia szybkie uzyskanie powiększenia x3.

Zaprojektowany do pracy na platformie AR15 na wysokości Co-Witness lub dzięki adapterowi na wysokości 1/3 Co-Witness.

UWAGA! Nigdy nie spoglądaj przez lunetę celowniczą na Słońce! Obserwacja Słońca może spowodować trwałe i nieodwracalne uszkodzenie wzroku!

I. BUDOWA POWIĘKSZALNIKA

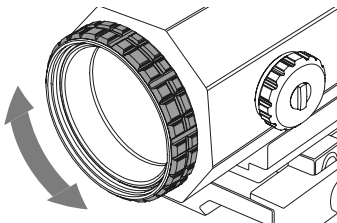


1. Obiektyw
2. Regulacja pozioma
3. Regulacja siły docisku montażu
4. Śruba dociskowa
5. Regulacja dioptrii
6. Okular
7. Regulacja pionowa

II. UŻYTKOWANIE

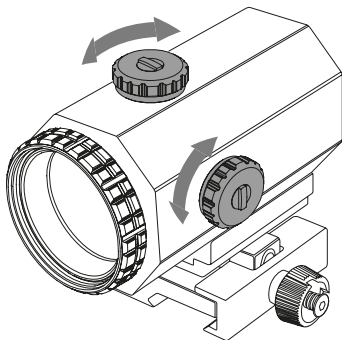
Regulacja ostrości

- Regulacja dioptryjna w zakresie $-3 \sim +2$ odbywa się za pomocą pierścienia znajdującego się na końcu okularu
- Po zamocowaniu powiększalnika na karabinie trzymają go w odległości około 7-10 cm od oka i spójrz na gładką, czystą i jasną powierzchnię np. ścianę lub niebo.
- Przekręć pokrętło maksymalnie w kierunku przeciwnym do ruchu wskazówek zegara.
- Powoli obracaj pokrętłem aż punkt celowniczy w celowniku będzie widoczny ostro.



Wieżyczki balistyczne

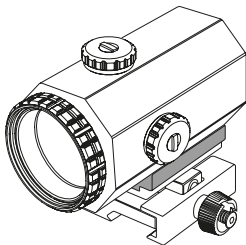
Luneta posiada dwie wieżyczki regulacyjne. Służą one do centrowania obrazu. Wieżyczka na górze odpowiada za regulację w pionie. Wieżyczka po prawej stronie służy do regulacji poziomej. Należy odkręcić zakrywki wieżyczek i ustawić je za pomocą kluczyka umieszczonego w zakrywce zgodnie ze wskazaniem strzałek. Punkt celowniczy powinien znajdować się w centrum okularu powiększalnika.



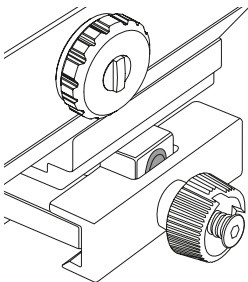
Montaż celownika na karabinie

UWAGA! Przed rozpoczęciem montażu upewnij się, że broń nie jest naładowana! Przy obchodzeniu się z bronią bezwzględnie stosuj wszelkie przewidziane procedury bezpieczeństwa!

Powiększalnik Delta Hornet $\times 3$ umieszczony w pudełku nie jest skręcony z montażem. Każdy użytkownik może zamocować go według swoich preferencji. Powiększalnik może być uchylany na lewą lub prawą stronę. Powiększalnik można zamocować na dwóch wysokościach. Na wysokości Co-Witness lub dzięki dołączonemu adapterowi na wysokości 1/3 Co-Witness.



Po zamocowaniu na karabinie wystarczy powiększalnik odchylić aby zmienić powiększenie. Siła odchylenia jest ustawiona fabrycznie w optymalnym poziomie ale można ją wyregulować za pomocą regulacji siły docisku.



III. KONSERWACJA I ZABIEGI OBSŁUGOWE

Powiększalnik mimo solidnej budowy jest precyzyjnym urządzeniem optycznym wymagającym dbałości i odpowiedniej obsługi. Nigdy nie próbuj rozkładać lunety na części i/lub czyścić jej wewnątrz.

Jeśli powiększalnik wymaga czyszczenia lub naprawy skontaktuj się z punktem zakupu i odeślij go do serwisu Delta Optical w celu wyeliminowania wszelkich defektów. Soczewki należy czyścić miękką bawełnianą szmatką, ewentualnie specjalnymi bibułkami do czyszczenia okularów lub innej optyki. Gdy nie używasz lunety celowniczej zakładaj załączone w komplecie plastikowe osłonki na obiektyw i okular. Korpus należy chronić przed brudem i kurzem. Do czyszczenia używać delikatnej szczotki (pędzelka) uważając przy tym, aby nie uszkodzić warstwy wykończeniowej celownika. Zabrudzenia można również usuwać wilgotną szmatką lub gąbką, pamiętając o końcowym wytarciu powierzchni suchą szmatką. Lunetę celowniczą należy przechowywać w suchym miejscu. Unikaj przechowywania celownika w wysokich temperaturach (np. w zamkniętym samochodzie w gorący dzień). Wysoka temperatura może źle wpłynąć na smar i inne wewnętrzne substancje i części w celowniku. Uwaga: nieodpowiednie czyszczenie poprzez tarcie lub użycie powodującej zarysowania tkaniny może trwale uszkodzić powłoki soczewek.



To urządzenie jest oznaczone zgodnie z Dyrektywą Europejską 2012/19/EU oraz polską Ustawą z dnia 11 września 2015r. „O zużyтым sprzęcie elektrycznym i elektronicznym” (Dz.U. z dn. 23.10.2015 poz.

168) symbolem przekreślonego kontenera na odpady. Niniejsze oznaczenie informuje, by po zakończeniu eksploatacji nie wyrzucać tego produktu ani jego akcesoriów, baterii czy akumulatorów razem z innymi odpadami komunalnymi. Jeśli Twoje urządzenie jest wyposażone w baterię/akumulator zawierające rtęć, kadm lub ołów (Hg, Cd lub Pb) w przypadku nieprawidłowej utylizacji substancje te mogą spowodować zagrożenie dla zdrowia i życia ludzkiego lub środowiska naturalnego. Użytkownik jest zobowiązany do oddania sprzętu oznaczonego tym symbolem w punkcie prowadzącym zbieranie zużytego sprzętu elektrycznego i elektronicznego. W celu uzyskania informacji na temat miejsca i sposobu bezpiecznego dla środowiska recyklingu prosimy skontaktować się z punktem sprzedaży detalicznej, w którym dokonali zakupu produktu, lub z odpowiednim organem władz lokalnych. Pamiętaj, że przy zakupie nowego produktu stary możesz oddać sprzedawcy do utylizacji (jeśli pełnił te same funkcje i był tego samego rodzaju co sprzęt sprzedawany). Również jeśli naprawa jest nieopłacalna lub niemożliwa ze względów technicznych serwis jest zobowiązany do nieodpłatnego przyjęcia tego urządzenia. Segregując śmieci przeznaczone do recyklingu już na poziomie gospodarstwa domowego pomagasz chronić środowisko naturalne i oszczędzasz zasoby Ziemi, które są ograniczone. Przestrzeganie zasad selektywnej zbiórki sprzętu ma zapewnić właściwy poziom zdrowia ludzkiego oraz przyczynia się do ponownego użycia i odzysku surowców.

Delta Optical
Nowe Osiny, ul. Piękna 1
05-300 Mińsk Mazowiecki
www.deltaoptical.pl

